

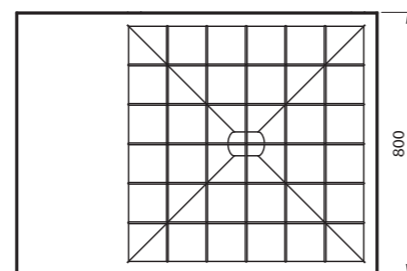
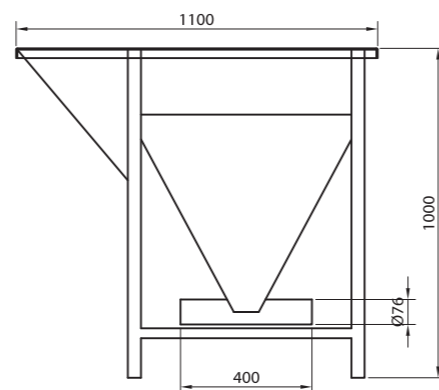
**TRANSPORTE POR VACÍO**

VACUUM CONVEYING

**ACCESORIOS**  
ACCESSORIES

**SILO DE CAPTACIÓN**  
COLLECTION SILO

**200 L**



**CARACTERÍSTICAS · CHARACTERISTICS**

Volumen interno <i>Internal volumen</i>	[L]
Temperatura de trabajo <i>Operating temperature</i>	[°C]
Materiales <i>Materials</i>	
Peso <i>Weight</i>	[kg]

200
-20 ... 70
AISI 316
62

**CÓMO PEDIR · HOW TO ORDER**

Silo de captación  
*Collection silo*

VARFIL200LF